



## HIGH SECURITY SEAL HI-GENIUS Bolt Seal with Anti-Spin

ΜΕΤΑΛΛΙΚΗ ΣΦΡΑΓΙΔΑ ΑΣΦΑΛΕΙΑΣ

### ΧΑΡΑΚΤΗΡΙΣΤΙΚΑ

**Υλικό κατασκευής:** Πείρος από Ατσάλι και σώμα από ABS

**Χρώμα:** Μπλέ, κίτρινο, γκρί, άσπρο

**Πιστοποίηση:** ISO/PAS 17712

**Anti-Spin:** Κατασκευασμένη με τέτοιο τρόπο ώστε να σε περίπτωση περιστροφής να καταστρέφεται η σφραγίδα

**Χρησιμοποιείται απο:** Αεροπορικές εταιρείες, ναυτιλιακές εταιρείες, φορτηγά πλοία, τρέινα, τελωνεία, μεταφορικές εταιρείες, εταιρείες χρηματοπιστολών, καπνοβιομηχανίες, κ.α.

**Ιδανική μεταλλική σφραγίδα ασφαλείας για:** Φορτηγά, μεταφορές χρημάτων, container, κουτιά ασφαλείας, κ.α.

**Δυνατότητες εκτύπωσης:** Λογότυπο εταιρείας, κείμενο, αρίθμηση μέχρι 8 ψηφίων

**Μέθοδος εκτύπωσης:** Laser

**Αντοχή εφελκυσμού:** 2.000 Kg

**Μήκος σώματος:** 34 mm

**Διάμετρος σώματος:** 22,6 mm

**Διάμετρος καρφιού:** 7,75 mm

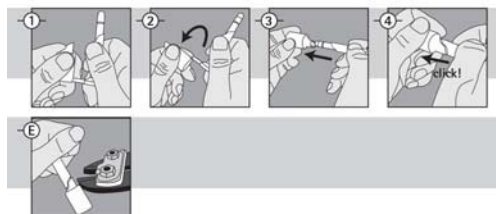
**Ολικό μήκος σφραγίδας:** 80,00 mm

**Τύπος καρφιού:** Ίσιο

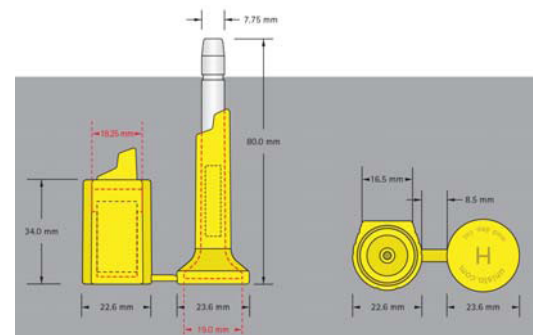
**Παράγεται:** Ανά τεμάχιο



Color Options



How to use



All Dimensions in mm

### ΧΑΡΑΚΤΗΡΙΣΤΙΚΑ ΣΥΣΚΕΥΑΣΙΑΣ

Συσκευασία:

200 τεμαχίων

Διαστάσεις συσκευασίας (χαρτοκιβωτίου)

200 τεμαχίων:

31cmx29,8cmx19cm

Βάρος συσκευασίας 200 τεμαχίων:

13,5 Kg