

PULL-UP SEAL VARIFLEX Polyamide

ΠΛΑΣΤΙΚΗ ΣΦΡΑΓΙΔΑ ΑΣΦΑΛΕΙΑΣ

ΧΑΡΑΚΤΗΡΙΣΤΙΚΑ

Υλικό κατασκευής: Πολυαμίδιο (PA)

Χρώμα: Μπλέ, πράσινο, γκρί, πορτοκαλί, κόκκινο, κίτρινο

Κλείδωμα: Πλαστικό (Πολύοξυμεθυλένιο POM)

Χρησιμοποιείται απο: εροπορικές εταιρείες, φορτηγά πλοία, τρέινα, χημικά εργαστήρια, μεταφορικές εταιρείες, εταιρείες χρηματοπιστολών, εταιρείες catering, κ.α.

Ιδανική πλαστική σφραγίδα ασφαλείας για: Φορτηγά, βαλίτσες, σάκους ασφαλείας, σάκους αλληλογραφίας, μεταφορές χρημάτων, κ.α.

Δυνατότητες εκτύπωσης: Λογότυπο εταιρείας, κείμενο, αρίθμηση μέχρι 8 ψηφίων, Barcode

Μέθοδος εκτύπωσης: Laser, θερμική εκτύπωση

Αντοχή εφελκυσμού: 40 Kg

Διάμετρος σφραγίδας: 3,80 mm

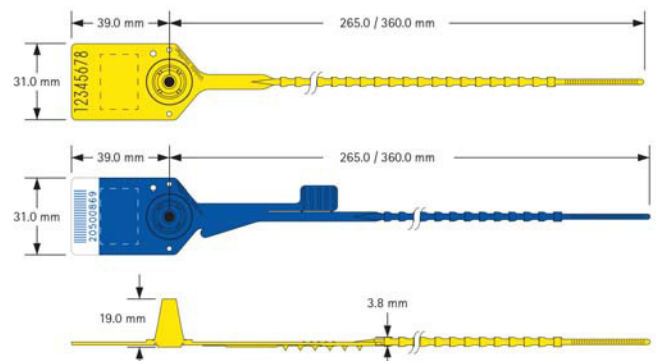
Διατίθεται σε δυο διαφορετικά μήκη

Small συνολικό μήκος σφραγίδας: 30,4 mm

Large συνολικό μήκος σφραγίδας: 39,9 mm

Παράγεται: Σε καρτέλες 10 τεμαχίων

Θερμοκρασίες λειτουργίας: -40 °C / +80 °C



All Dimensions in mm



Color Options

ΧΑΡΑΚΤΗΡΙΣΤΙΚΑ ΣΥΣΚΕΥΑΣΙΑΣ

Συσκευασία:

1.000 τεμαχίων